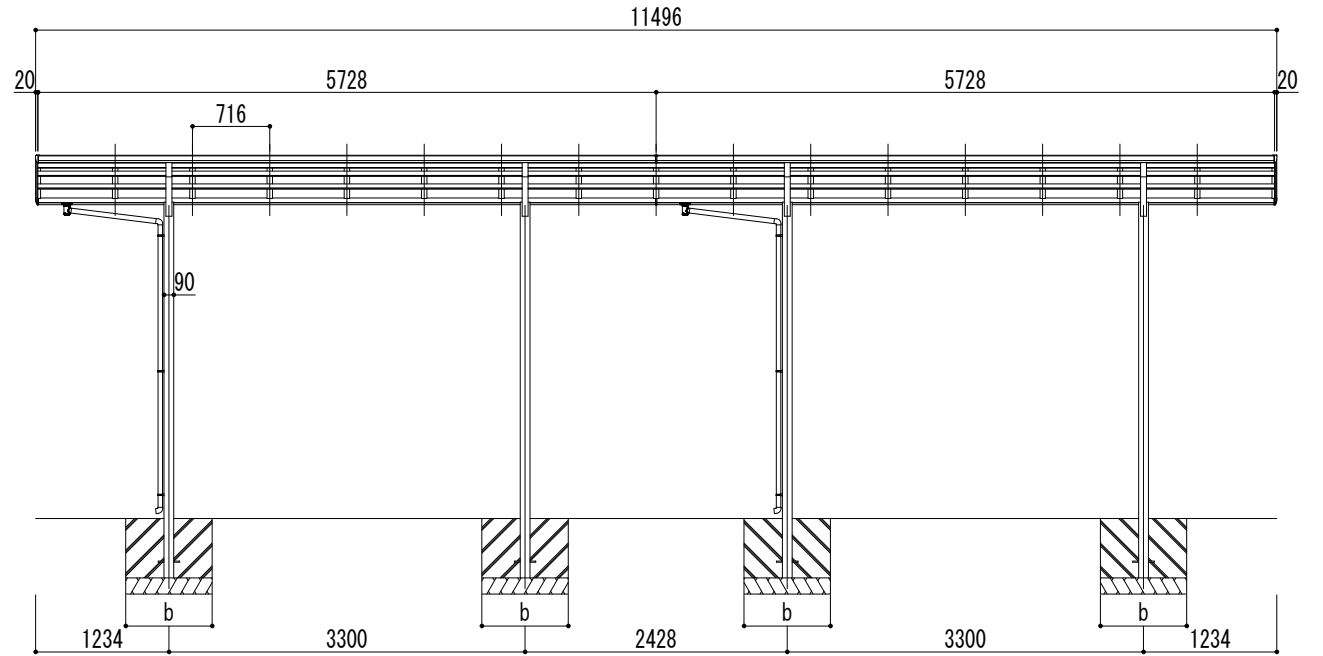
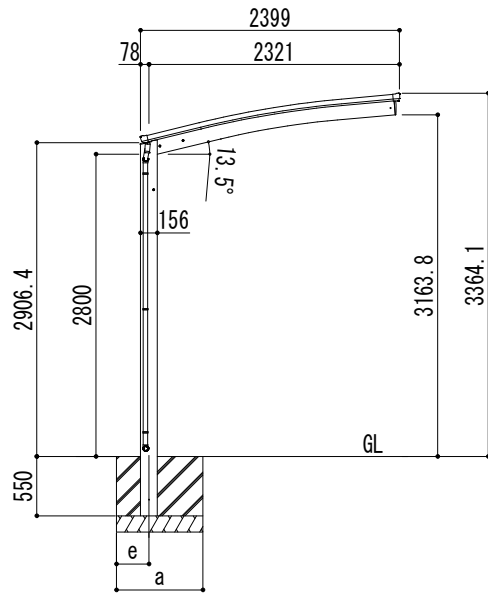
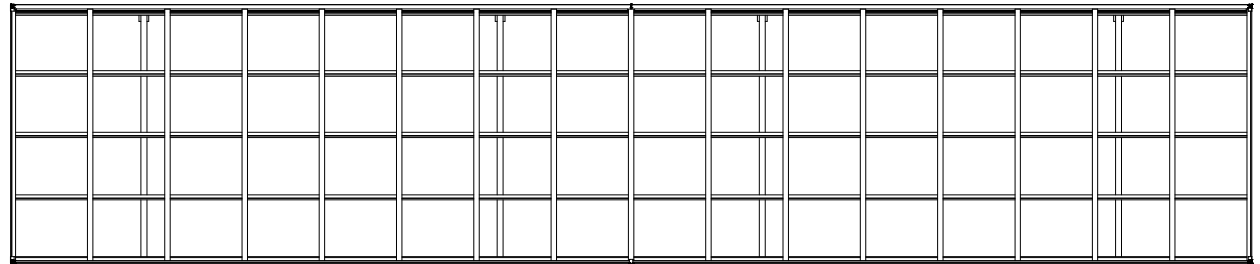


■基礎寸法表

間口呼称	奥行呼称	独立基礎						土間コンクリート考慮基礎					
		地耐力 (kN/m <sup>2</sup> )						地耐力 (kN/m <sup>2</sup> )					
		30		50		100		30		50		100	
a・b	e	a・b	e	a・b	e	a・b	e	a・b	e	a・b	e		
24	57+57	1200	300	1100	300	900	300	600	300	550	275	500	250



変更記事	設計監理	般	工事名
	施工	般	図面名

照査	担当	作図	尺度	御受領印
			1/40	年月日

図番
----

**Daisen** 株式会社

図番
----

